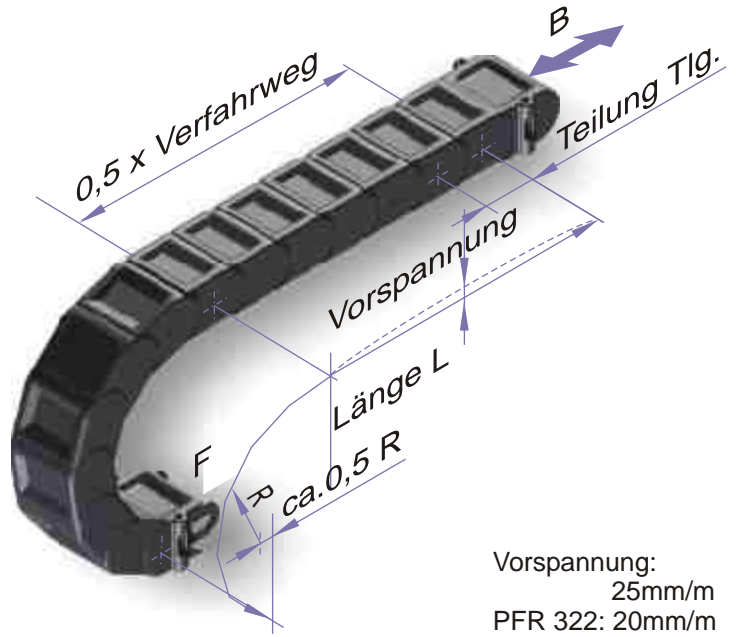
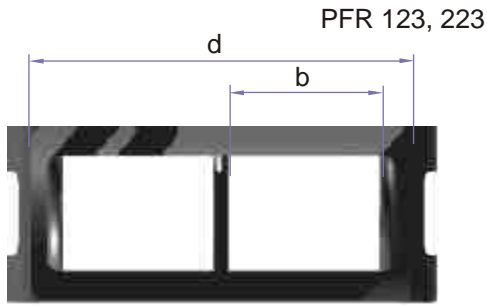
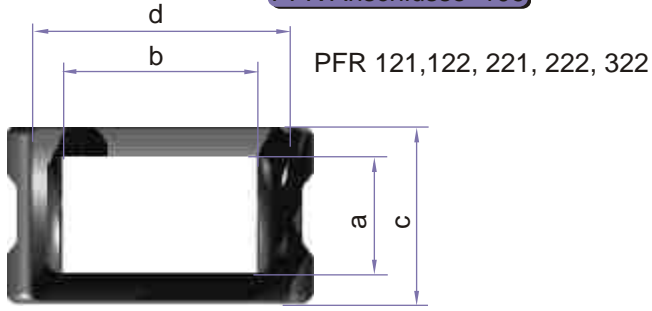


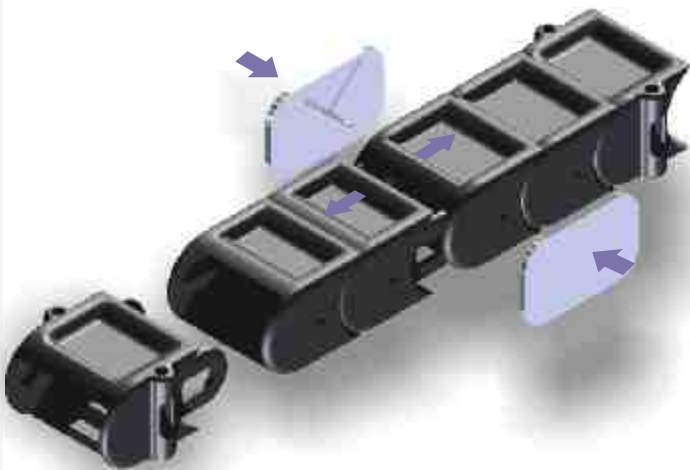
PFR

PFR Anschlüsse 109



Vorspannung:  
25mm/m  
PFR 322: 20mm/m

PFR	Radius	Tlg	a	b	c	d	f	g	h	i	k	k <sub>N</sub>	p	p <sub>N</sub>	w	Gew. kg/m
121	75 / 150	35	23	23	35	35	6	0	5,1	9	5,5	61	25	61	20	0,7
122	75 / 150	35	23	38	35	50	6	20	5,1	9	5,5	56	25	61	20	1,2
123	75 / 150	35	23	30	35	75	6	45	5,1	9	5,5	56	25	61	20	1,5
221	100 / 200	50	34	36	50	50	8	20	6,1	11,5	5,5	56	40	76	25	1,6
222	100 / 200	50	34	86	50	100	8	70	6,1	11,5	5,5	56	40	76	25	2,1
223	100 / 200	50	34	66	50	150	8	120	6,1	11,5	5,5	56	40	76	25	2,8
322	150 / 300	65	57	134	75	150	10	120	8,1	15	5,5	56	65	101	35	3,2



Demontage PFR

Die Dorne (3x12mm) der Demotagwerkzeuge werden seitlich in die dafür vorgesehenen Ausnehmungen gesteckt, die Demotagwerkzeuge zusammengedrückt und das Gelenkrohr auseinandergezogen.

Bestellbeispiel: Verfahrweg 3 m, Biegeradius 200 mm, Kunststoffanschlüsse, Anordnung hängend

PFR 222 / 200	x	2300	/	KK	h
Bauart / Radius	x	Länge	/	Anschlüsse	Anordnung

# PFR Anschlüsse

## Plastik Falz Riegelrohr

## PFR Eigenschaften

Das Kunststoffrohr PFR bietet durch die geschlossene Bauweise sehr guten Schutz vor Verschmutzungen und Beschädigungen durch Späne oder dergleichen.

In der Ausführung PFR 123, 223 und 323 werden die Leitungen in zwei separaten Kammern geführt.

PFR mit metallisierter Oberfläche ist eine ekd Spezialität, die vorwiegend in Anwendungen mit heißen Spänen oder Funkenflug zum Einsatz kommt. Durch die hohe Temperaturableitfähigkeit und Kratzfestigkeit der Oberfläche sind dieser Beschichtung kaum Grenzen gesetzt. Zudem weist diese Variante eine außergewöhnlich hohe Wertanmutung durch die metallisch glänzenden Oberflächen auf.

*Metallbeschichtete PFR sind nur auf Anfrage erhältlich.*

## Kunststoffanschluß PFR

Der Kunststoffanschluß kann an jeder beliebigen Stelle der Kette eingebaut werden, wodurch ein Teil des Rohres als Festverlegung dienen kann.

Bestellbeispiel:	Kunststoffanschluß beidseitig			
PFR 121	/75	x	1505	/ KK
Bauart	/Radius	x	Länge	/Anschlüsse

## Stirnflanschanschluß PFR

Der Stirnflanschanschluß wird bei Montage vor Kopf der Maschine verwendet. Eine Kombination mit Stirn- und Kunststoffanschluß ist möglich.

Bestellbeispiel:	Kunststoffanschluß und Stirnflanschanschluß			
PFR 121	/75	x	1505	/ K SFA
Bauart	/Radius	x	Länge	/Anschlüsse

## Normalanschluß aus Stahl

Normalanschlüsse aus Stahl können auf Anfrage geliefert werden.

Bestellbeispiel:	Anschluß N und Anschluß A			
PFR 121	/75	x	1505	/ NA
Bauart	/Radius	x	Länge	/Anschlüsse

